

БИОС

ТЕХНИЧЕСКИЙ
ПАСПОРТ

ИНСТРУКЦИЯ
ПО МОНТАЖУ

КЕССОН ДЛЯ СКВАЖИНЫ

УНИКАЛЬНАЯ КОНСТРУКЦИЯ
РОССИЙСКАЯ РАЗРАБОТКА



*Внимательно изучите данное руководство перед установкой кессона
и началом эксплуатации*

ОГЛАВЛЕНИЕ

| | |
|---|----|
| 1 ХАРАКТЕРИСТИКИ КЕССОНА БИО-С | 3 |
| 2 ХАРАКТЕРИСТИКИ МУФТЫ AQVAstop..... | 5 |
| 3 ТРАНСПОРТИРОВКА КЕССОНА БИО-С | 6 |
| 4 УСТАНОВКА И МОНТАЖ КЕССОНА БИО-С | 7 |
| 4.1 Подготовка траншеи и котлована | 7 |
| 4.2 Монтаж оборудования | 8 |
| 4.3 Засыпка трассы и кессона..... | 10 |
| 4.4 Врезка патрубков в кессонную камеру | 10 |
| 5 ТЕХНИЧЕСКОЕ ОБСЛУЖИВАНИЕ..... | 12 |
| 6 УПАКОВКА | 12 |
| 7 ОТМЕТКА О ПРОДАЖЕ И ГАРАНТИЯ | 12 |

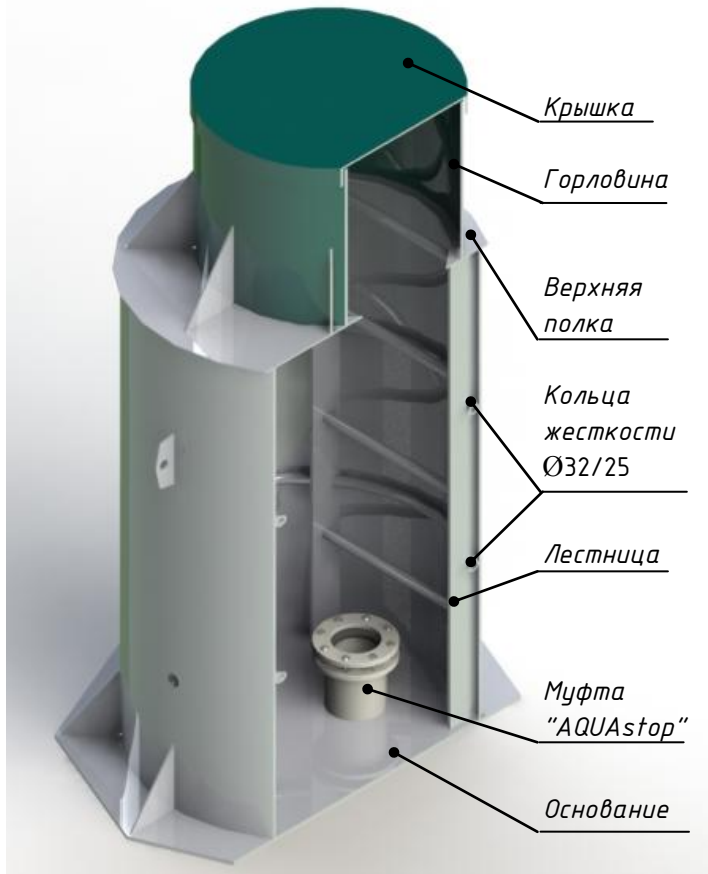
1 ХАРАКТЕРИСТИКИ КЕССОНА БИО-С

КЕССОН БИО-С – это пластиковая конструкция, образующая герметичную рабочую камеру, которая устанавливается в грунт на обсадную трубу.

КЕССОНЫ БИО-С являются частью локальной инженерной системы, предназначенные для производства различного рода работ по обслуживанию насосного оборудования в скважинах, исключению нежелательных вибраций и шумов при работе оборудования, сохранения работоспособности механизмов и трубопроводов при низких температурах, защищая от промерзаний.

Допустимо использование данных кессонов для обустройства ревизионных колодцев, колодцев для монтажа насосов (КНС), накопительных емкостей.

Конструкция **КЕССОНА БИО-С** выполнена из полипропилена, имеет жесткое основание, усилена металлопластиковыми кольцами жесткости, не подвержена коррозии и имеет срок эксплуатации более 50 лет.



КЕССОН БИО-С дополнительно оснащен уникальной муфтой **AQVAstop**, которая надевается на обсадную трубу скважины (диаметр трубы от 108 до 168 мм) и обеспечивает таким образом 100% защиту от грунтовых вод и других внешних факторов.

КЕССОН БИО-С может быть дополнительно укомплектован крышкой-утеплителем. По просьбе заказчика возможно выполнить герметичные врезки для вывода водопроводной или кабельной трубы через боковую стенку и верхнюю полку кессона.

КОМПЛЕКТАЦИЯ ИЗДЕЛИЯ

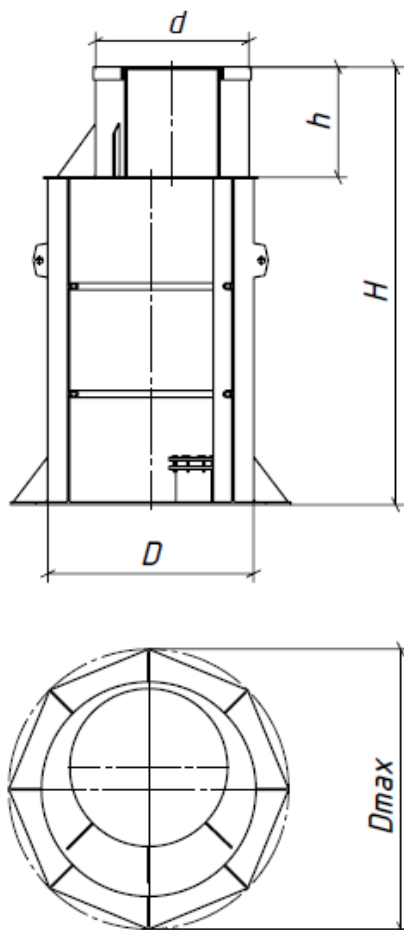
В комплект поставки входит:

| Наименование | Количество |
|---------------------|------------|
| КЕССОН БИО-С | 1 шт. |
| Крышка | 1 шт. |
| Паспорт изделия | 1 шт. |

Дополнительное оборудование:

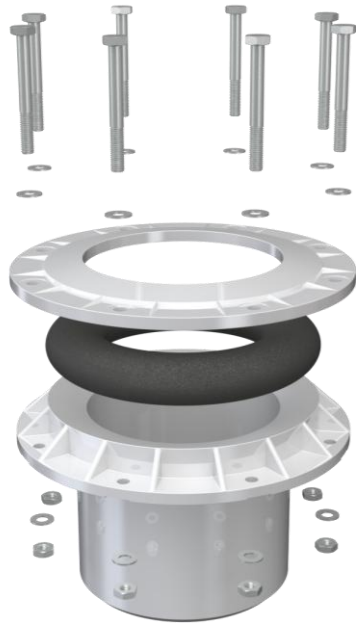
- муфта **AQVAstop**
- лестница
- крышка-утеплитель горловины

ОСНОВНЫЕ РАЗМЕРЫ КЕССОНОВ БИО-С



| Наименование | Размер $D \times H$, мм | d , мм | h , мм | D_{max} , мм | Масса, кг |
|------------------------------|-----------------------------|-------------|-------------|-------------------|--------------|
| БИО-С Кессон 1 | 955x1500 | - | - | 1250 | 54 |
| БИО-С Кессон 2 тип 1 | 955x2000 | - | - | 1250 | 69 |
| БИО-С Кессон 2 тип 2 | 955x2000 | 700 | 500 | 1250 | 65 |
| БИО-С Кессон 2 тип 2 Long | 955x2500 | 700 | 500 | 1250 | 85 |
| БИО-С Кессон 3 | 1200x2000 | 700 | 500 | 1400 | 85 |
| БИО-С Кессон 3 Long | 1200x2500 | 700 | 500 | 1400 | 106 |
| БИО-С Кессон 4 | 1500x2000 | 700 | 500 | 1700 | 103 |
| БИО-С Кессон 4 Long | 1500x2500 | 700 | 500 | 1700 | 130 |

2 ХАРАКТЕРИСТИКИ МУФТЫ AQVASTOP



AQVAsTop отличается высоким качеством и надежностью, это проработанная технологями модель, которая будет выполняет свои функции десятилетиями. В своей конструкции, как основная часть, так и ответный фланец имеют ребра усиления и жесткости благодаря которым муфта не гнется и не ломается.

Новая универсальная муфта **AQVAsTop**, применяемая в **КЕССОНАХ БИО-С**, изготовлена методом литья под давлением.

Преимущества муфты **AQVAsTop**

100 % ГЕРМЕТИЧНОСТЬ

Конические формы посадочных площадок основной части и фланца **AQVAsTop** при затягивании болтов, сдавливают уплотнительное кольцо и равномерно прижимают её к обсадной трубе обеспечивая таким образом 100% изоляцию от грунтовых вод.

ПРОЧНОСТЬ

Цельно-литая конструкция с усиленными ребрами жесткости в местах сопряжений и изгибов, муфта **AQVAsTop** выдержит самые максимальные нагрузки.

ДОПОЛНИТЕЛЬНЫЙ ПРИГРУЗ

Оптимальная затяжка болтов, за счет мощного сопряжения уплотнительного кольца и обсадной трубы муфта **AQVAsTop** удержит сам кессон от всплытия, под действием давления грунтовых вод.

УНИВЕРСАЛЬНОСТЬ

Уникальная конструкция муфты **AQVAstop** и проходной диаметр позволяет применять для обсадных скважинных труб от 108 до 164 мм.

КОМПАКТНОСТЬ

Компактный размер **AQVAstop**, обеспечивает аккуратный вид скважины и оголовка, позволяя сохранить полезное пространство кессона.

3 ТРАНСПОРТИРОВКА КЕССОНА БИО-С

Требования к транспорту для перевозки оборудования:

- Обеспечить возможность фиксации кессона на платформе перевозящего транспорта с помощью строп или стяжек.
- Размер платформы транспорта должен обеспечивать размещение кессона целиком, не допуская свеса кессона.

Требования к погрузо-разгрузочным работам:

- Во время транспортировки и погрузочно-разгрузочных работ исключить падение или удары кессона.
- **ЗАПРЕЩАЕТСЯ** использовать металлические тросы или цепи.
- **ЗАПРЕЩАЕТСЯ** кантовать кессон.
- При подъеме, с использованием подъемной техники, исключить перекосы.
- Оборудование поднимать за монтажные петли с использованием строп.
- По окончании транспортировки и выполнения разгрузки, произвести осмотр оборудования.
- По окончании транспортировки и разгрузки, произвести осмотр оборудования на предмет выявления возможных появившихся дефектов с последующим подписанием акта передачи оборудования для хранения или монтажа.

Требования к хранению:

- Хранение оборудования допускается на открытом воздухе в защищенном от прямых солнечных лучей месте.
- Хранение кессона осуществляется с закрытой крышкой.
- Исключить попадание посторонних предметов внутрь корпуса.
- Хранение кессона осуществляется в условиях, исключающих возможность его деформации, загрязнения и промерзания.

4 УСТАНОВКА И МОНТАЖ КЕССОНА БИО-С

Установку и монтаж **КЕССОНА БИО-С** целесообразно проводить при помощи специализированной монтажной бригады.

4.1 Подготовка траншеи и котлована

В целях круглогодичного использования системы водоснабжения, напорные трубопроводы от кессона до объекта, рекомендуется укладывать на глубине ниже расчетного уровня промерзания. В случае если трубопроводы укладываются в зоне промерзания грунтов, необходимо использовать элементы утепления (обогревающий кабель, трубный утеплитель). На дне траншеи делается выравнивающая подсыпка.

Перед разработкой, целесообразно произвести разметку котлована с учетом смещения в кессоне муфты **AQVAstop**.

Котлован под кессон откапывается вручную или механизированным способом. Стенки котлована должны иметь откосы, исключающие обвал грунта. Угол откоса принимается в зависимости от типа грунта. При необходимости, стенки котлована укрепить опалубкой.

Рекомендуется подготавливать котлован цилиндрической формы, что позволит сократить объем земляных работ при монтаже кессона.

Диаметр котлована должен иметь габаритные размеры на 300 мм больше диаметра рабочей камеры кессона с каждой стороны.

На дно котлована необходимо уложить выравнивающую однородную песчаную подсыпку, с последующей утрамбовкой. Поверхность песчаной подсыпки выравнивается под уровень, с отклонениями по горизонтали не более 3%.

Отметка глубины котлована, с учетом толщины выравнивающей песчаной подсыпки, должна быть на 100...200 мм меньше общей высоты кессона.

4.2 Монтаж оборудования

Перед установкой необходимо произвести внешний осмотр оборудования с целью выявления дефектов. Детали оборудования не должны иметь вмятин, трещин и других дефектов.

В подготовленный котлован на обсадную трубу скважины размещается кессон, таким образом, чтоб труба вошла в основание соединительной муфты, интегрированной в массивное дно кессона.

Горловина кессона должна быть выше уровня земли не менее 10 см.

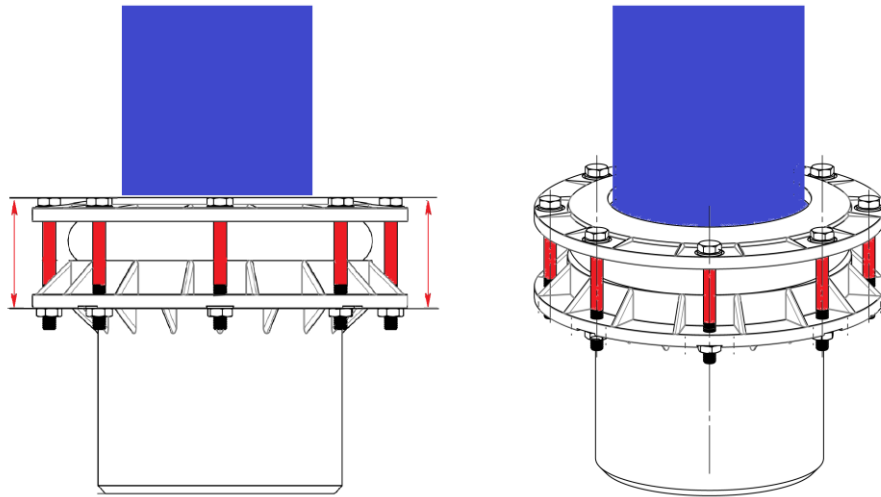
При монтаже кессона необходимо исключить перекосы. Кессон необходимо поднимать за монтажные петли с использованием текстильных строп.

Непосредственно перед монтажом кессона, тщательно очистите обсадную скважинную трубу от грязи и ржавчины, труба не должна иметь следов коррозии (царапины, раковины).

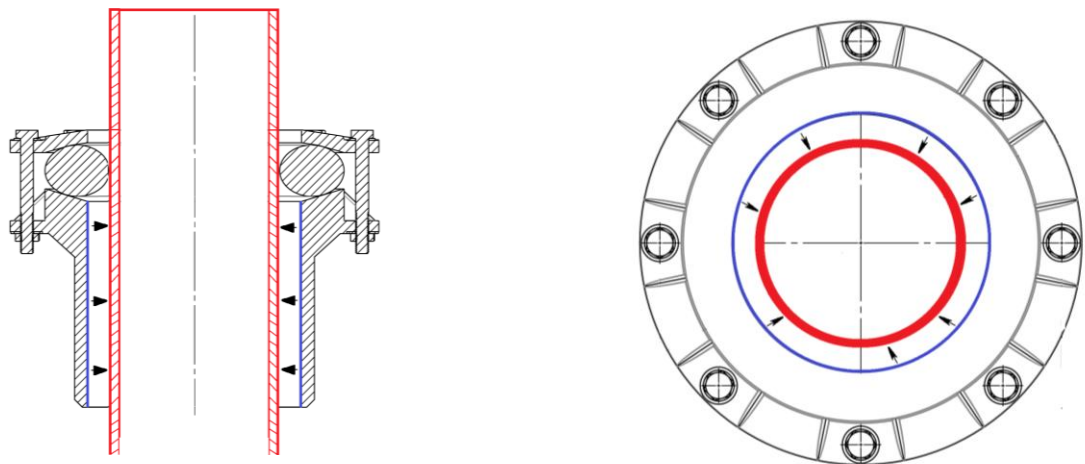
Раскрутите болты и разберите фланцевую муфту **AQVAstop** внутри кессона. Установите кессон на обсадную трубу скважины, предварительно отрезав необходимый размер трубы.

Очищенную трубу необходимо обработать силиконовым герметиком от фланца муфты вверх на 5...10 см для выравнивания микронеровностей поверхности трубы. Затем, наденьте на обсадную трубу очищенное от пыли и прочих возможных загрязнений резиновое уплотнительное кольцо. Убедитесь, что кольцо плотно прилегает к нижнему фланцу кессона. Наденьте верхний фланец, затяните

равномерно болты. Резиновое кольцо герметично зафиксирует кессон на обсадной трубе.



Кессон необходимо выровнять по уровню, причем зазоры между обсадной трубой и фланцем муфты должны быть максимально одинаковыми по всему диаметру, как показано на рисунке.



Работы производятся вручную, подъемных механизмов не требуется. При неглубоком (до 1 м) залегании трубопровода, трубы перед монтажом необходимо утеплить. Верхняя и боковые поверхности емкости покрываются утеплителем.

ВНИМАНИЕ!!! Для монтажа **КЕССОНА БИО-С** НЕ ТРЕБУЕТСЯ установки, на дно котлована, бетонной плиты

4.3 Засыпка трассы и кессона

По технологии установки полимерных емкостей в грунт, засыпка пазух между стенками котлована и стенками емкостей производится не вынутым грунтом, а песком без твердых крупных включений смешанным с цементом в соотношении 1:4. Верхний слой, примерно 100 мм, засыпается растительным грунтом.

ВАЖНО!!! Засыпка кессона должна производиться с **ЗАКРЫТОЙ** крышкой

Песчано-цементная засыпка производится послойно с обязательным трамбованием каждого слоя. Толщина каждого слоя 300 мм. Трамбование производится ручной трамбовкой с проливкой каждого слоя водой.

ЗАПРЕЩАЕТСЯ при трамбовании использование трамбовочных машин. Трамбование производится путем проливки слоев песчано-цементной смеси водой с уплотнением ручной трамбовкой.

В случае размещения кессона в зоне движения транспорта, песчано-цементную смесь необходимо заменить бетоном, а над рабочей камерой кессона необходимо смонтировать разгрузочную плиту, опирающуюся на бетонные стенки. Заливку бетоном стенок производить послойно, с толщиной слоя не более 250 мм. Укладку каждого последующего слоя производить только после того, как предыдущий слой наберет не менее 70% прочности.

ЗАПРЕЩАЕТСЯ монтаж оборудования на мерзлое основание.

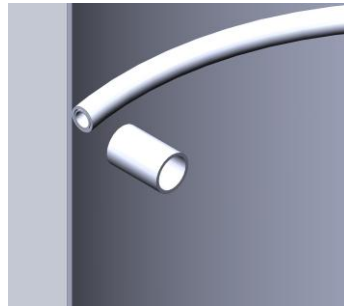
ЗАПРЕЩАЕТСЯ обратная засыпка мерзлым грунтом.

4.4 Врезка патрубков в кессонную камеру

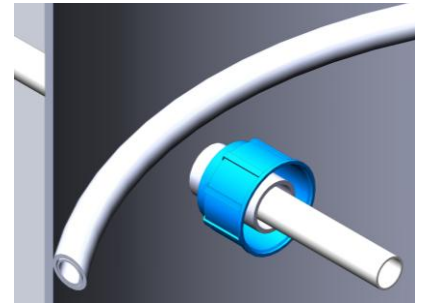
Ввод кабеля и трубопровода возможен при помощи компрессионных муфт. Врезка трубы в стенку или верхнюю полку кессона с помощью муфты ПНД компрессионной переходной D 50x32 выполняется следующим образом:



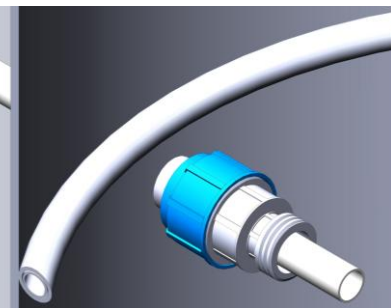
1. Выполняется сверление отверстия диаметром 50 мм



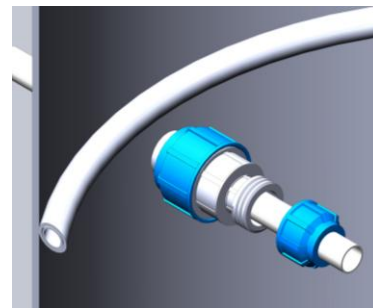
2. Вставляется и приваривается труба ПНД 50



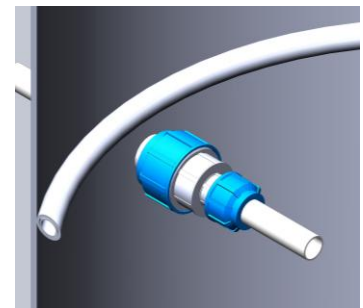
3. Одевается полумуфта 50 мм и вставляется труба



4. Одевается и затягивается переходник 32 мм



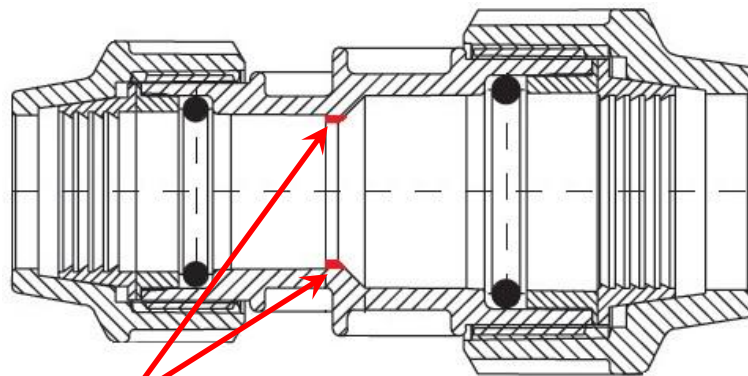
5. Одевается полумуфта 32 мм



6. Плотно закручиваются вручную элементы муфты

ВНИМАНИЕ!!! Для использования компрессионной муфты необходимо срезать упорные бортики как на рисунке ниже

Разрез компрессионной муфты



Удаляемые бортики

5 ТЕХНИЧЕСКОЕ ОБСЛУЖИВАНИЕ

Специального технического обслуживания самого изделия не требуется.

6 УПАКОВКА

Кессон пластиковый не требует специальной упаковки.

Кессон пластиковый упаковывается по требованию заказчика.

7 ОТМЕТКА О ПРОДАЖЕ И ГАРАНТИЯ

Условия гарантии

Товаром является пластиковый **КЕССОН БИО-С**.

На комплект **КЕССОН БИО-С** предоставляется гарантия сроком 12 месяцев.

Гарантия предусматривает бесплатный ремонт или замену изделия при наличии дефектов, возникших по вине производителя.

Гарантийный случай определяется специалистом компании производителя и/или представителем торгующей организации.

Для определения гарантийного случая специалисты компании производителя и/или представитель торгующей организации в присутствии Покупателя или его представителя производит экспертизу полученных повреждений и определяет причину.

По результатам проведенной экспертизы составляется акт, подписываемый представителями сторон. Экспертиза изделия в случаях не подтверждения заявленных претензий и отсутствия дефектов, возникших по вине производителя, является платной услугой и оплачивается Владельцем изделия.

Гарантия на изделие не распространяется:

- в случае повреждений, полученных в процессе погрузки, транспортировки и выгрузки Покупателем;
- в случае повреждений, полученных в процессе проведения работ по установке и подключению;
- в случае повреждений, полученных в процессе эксплуатации, несоответствующей необходимым требованиям, указанным в руководстве по эксплуатации и другой технической документации, полученной при покупке.

Действие гарантии прекращается в случае ремонта или попыток ремонта изделия лицами (организациями) без согласования с производителем.

ВНИМАНИЕ!!! На герметичность сварных швов патрубков гарантия распространяется, если монтаж производится только рабочими ООО «ЭкоГидроСтой».

ВНИМАНИЕ!!! Диагностика оборудования, проводимая в случае необоснованности претензий и отсутствии конструктивных неисправностей, является платной услугой и оплачивается клиентом.

При покупке изделия требуйте заполнения данного гарантийного талона. Без предъявления правильно заполненного гарантийного талона претензии не принимаются и гарантийное обслуживание (ремонт) не производится.

Гарантийный талон / отметка о продаже

Наименование товара: БИО-С Кессон
Дата продажи: «__» _____ 2017 года
Дата ввода в эксплуатацию: «__» _____ 2017 года

ООО «ЭкоГидроСтрой» гарантирует потребителю, что реализуемая модель произведена по технологии, прошла технический контроль и пригодна к эксплуатации.

ООО «ЭкоГидроСтрой»

*С гарантийными условиями
и правилами эксплуатации ознакомлен(а)*

М.П. _____

НАИМЕНОВАНИЕ, АДРЕС, ТЕЛЕФОН ТОРГОВОЙ ОРГАНИЗАЦИИ
(заполняется, если продажа осуществляется не ООО «ЭкоГидроСтрой»)

Продавец: _____

Покупатель: _____

Наименование товара: БИО-С Кессон
Дата продажи: «__» _____ 2017 года
Дата ввода в эксплуатацию: «__» _____ 2017 года

*С гарантийными условиями
и правилами эксплуатации ознакомлен(а)*

М.П. _____

